



REPUBLIKA HRVATSKA
DRŽAVNI ZAVOD ZA NORMIZACIJU
I MJERITELJSTVO

KLASA: UP/I-960-03/95-04/102
URBROJ: 558-03/1-96-2
Zagreb, 01. srpnja 1996.

Na temelju članka 202. Zakona o općem upravnom postupku ("Narodne novine", br. 53/91) i članka 24. Zakona o mjeriteljskoj djelatnosti ("Narodne novine", br. 11/94) na zahtjev tvrtke LIBRA TEHNIČAR d.o.o. donosi se

RJEŠENJE
o tipnom odobrenju mjerila

1. Odobrava se tip mjerila:

- Vrsta mjerila: Mehanička vaga s kružnom glavom
- Tvornička oznaka mjerila: ALFA 707 i 710
- Proizvođač mjerila: ALFA BILICI
- Mjesto i država: Oggiona S. Stefano, Italija.
- Službena oznaka tipa mjerila: HR M - 3 - 1059

2. Mjerila iz točke 1. ovog rješenja mogu se podnositi na ovjeravanje.

3. Sastavni je dio ovog rješenja prilog u kojem su dane značajke mjerila, uvjeti i ograničenja primjene mjerila te način ovjeravanja i žigosanja mjerila.

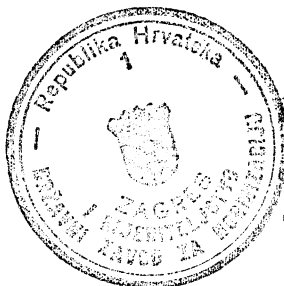
Prilog se sastoji od 2 stranice.

OBRAZLOŽENJE

LIBRA TEHNIČAR d.o.o. podnio je 28. rujna 1995. godine zahtjev za odobrenje tipa mjerila iz točke 1. izreke ovog rješenja. Tipnim ispitivanjem mjerila utvrđeno je da mjerilo zadovoljava mjeriteljske zahtjeve propisane Pravilnikom o metrološkim uvjetima za mjerila mase s neautomatskim funkcioniranjem r.t. (I), (II), (III) i (III).

Na temelju rečenog odlučeno je kao u izreci.

Upravna pristojba naplaćena je prema tarifnom broju 1. i 2. Zakona o upravnim pristojbama ("Narodne novine", br. 97/93) u iznosu od 1,00 kn i 4,00 kn od podnositelja zahtjeva i poništena.



Ravnatelj:

Jakša Topić
dr. Jakša Topić

Rješenje se smije umnožavati bez unošenja izmjena. Izvodi ili izmjene mogu se izvesti samo uz posebno odobrenje Državnog zavoda za normizaciju i mjeriteljstvo.

HR-10 000 Zagreb, Ulica grada Vukovara 78, tel: 01/ 613 34 44, fax: 01/ 53 66 88

1. TEHNIČKI OPIS VAGE ALFA tip: 707,710

Vaga ALFA je mehanička stabilna nagibna vaga s automatskim ravnotežnim položajem, namijenjena za mjerenje mase u obraćunu.

Vaga je opremljena sa:

- okretnom kružnom glavom
- prijemnikom mase i sistemom poluga s ležajevima od čelika, kaljenih i brušenih s tvrdoćom od 62 do 65 HRc
- uređajem za zatvaranje - blokadu kružne glave u transportu
- vijkom za podešavanje nultog položaja kazaljki
- uljnim prigušivačem oscilacija
- vijcima za dovođenje vage u horizontalan položaj i libelom

Vaga se isporučuje s zaštitnim premazom boje ili u INOX izvedbi.

1.1. Način rada mjerila

Pomak prijemnika mase prenosi se polužjem i poteznicom na sistem polužja kružne glave koji zajedno s kolvom vrši pomake kazaljke. Gibanje kazaljke prenosi se na pokretnu ploču s koje se putem preseca očitavaju cjelokupne vrijednosti mase u kilogramima.

2. TEHNIČKI PODACI

2.1. Bazna točnost

(III)

2.2. Tip vage, mjerne područje i podjeljak

tip vage	Max (kg)	Min (kg)	Podjeljak (g)
707		vidi tabelu slika 1	
710		vidi tabelu slika 2	

lva

PRILOG RJEŠENJU O ODOBRENJU TIPA MJERILA

KLASA: UP/I-960-03/95-04/102

URLEROJ: 558-03/1-96-2

Str.: 2/2

3. CRTEŽI ZA IDENTIFIKACIJU MJERILA

Oznaka crteža/slike	sadržaj crteža/slike
slika 1	izgled vage tip 707, teh.podaci i način ovjeravanja
slika 2	izgled vage tip 710 i teh. podaci
slika 3	način ovjeravanja vage tipa 710

4. NATPISI I OZNAKE

Oznaka odobrenja i svi podaci potrebni za korištenje vage unose se na natpisnu pločicu ili na pokaznu ploču kružne glave a u skladu s Pravilnikom o mjeriteljskim uvjetima za mjerila mase s neautomatskim djelovanjem razreda točnosti: (I), (II), (III), (III).

Natpisi i oznake trebaju biti na hrvatskom jeziku.

5. OVJERAVANJE I ŽIGOSANJE VAGE

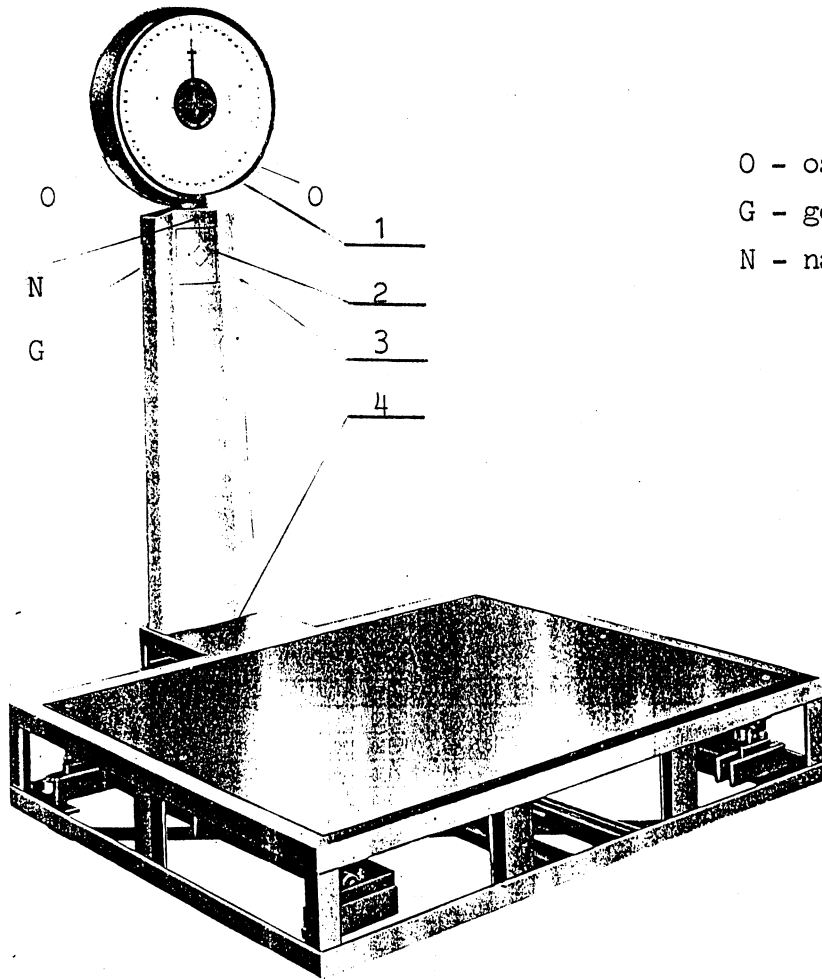
Mjerilo se žigoše zaštitnim žigovima i naljepnicom na, za to predviđenim mjestima (slike 1 i 3).

Rok važenja žiga je 2 (dvije) godine.

Ured državne uprave
Odsjek riječkog nadzora
51000 Rijeka, Kvarternikova 65A

SOCIETA' ALFA BILICI s.n.c.
S.STEFANO ARNO (VARESE) - ITALY

Tip : 707



- O - osnovni žig
- G - godišnji žig
- N - naljepnica

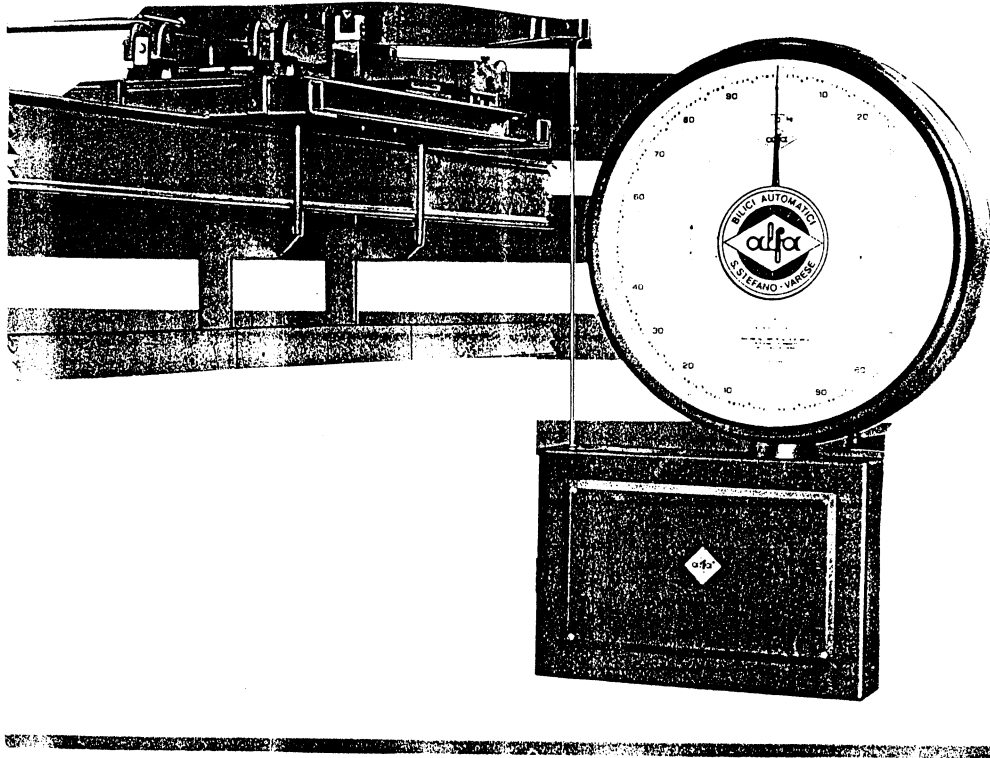
Max (kg)	Podjeljak (g)	Min (kg)
300	100	2
400	100	2
600	200	4
800	200	4
1200	500	10
1500	500	10
1600	500	10
2000	500	10
3000	1000	20
4000	1000	20
6000	2000	40
8000	2000	40

- 1 - Ručka za zatvaranje
- blokadu
- 2 - Prigušivač oscilacija
- uljni
- 3 - Vijak za podešavanje
nultog položaja kazaljke
- 4 - Libela

SLIKA : 1

SOCIETA' ALFA BILICI s.n.c.
S.STEFANO ARNO (VARESE) - ITALY

Tip : 710



Mod. 710

Max (kg)	Podjeljak (g)	Min (kg)
300	100	2
500	500	10
600	200	4

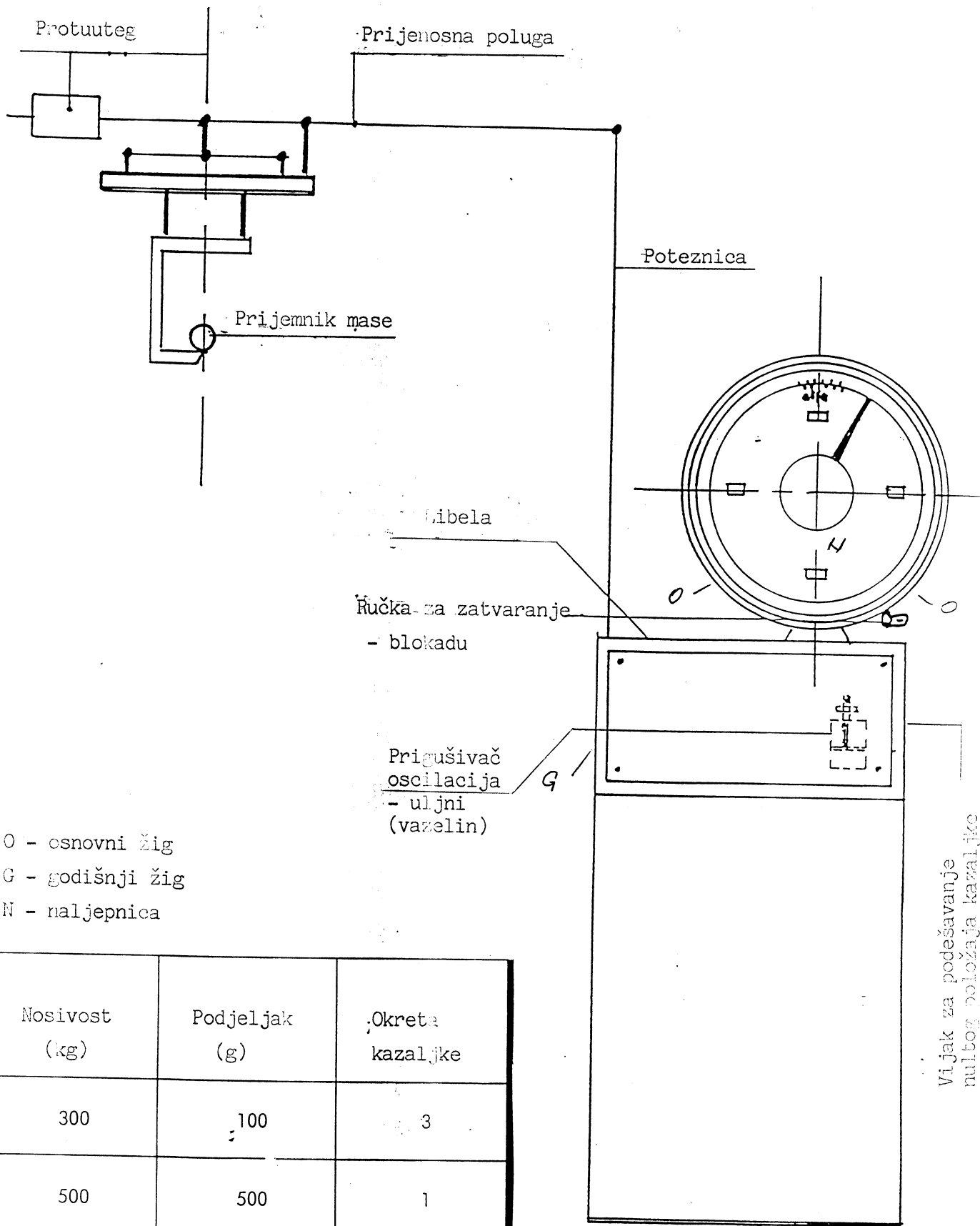
SLIKA : 2

DEPARTAMENT ZA INŽENJERSTVO I MERENJE
Odeljenje merenja i kontrola - Priješka
51000 Priješka, Kvaternikova 65A, 51000

[Handwritten signature]

SOCIETÀ ALFA BILICI s.n.c.
S. STEFANO ARNO (VARESE) - ITALY

Tip: 710



- O - osnovni žig
- G - godišnji žig
- N - naljepnica

Nosivost (kg)	Podjeljak (g)	Okreta kazaljke
300	100	3
500	500	1
600	200	3

SLIKA : 3

DRŽAVNI ZAVOD ZA MJEŠTARSTVO I METROLOGIJU
 Odsjek mjerničkog nadzora - riječka
 51000 Rijeka, Kvaternikova 65A

Višak za podešavanje
 nultog položaja kazaljke